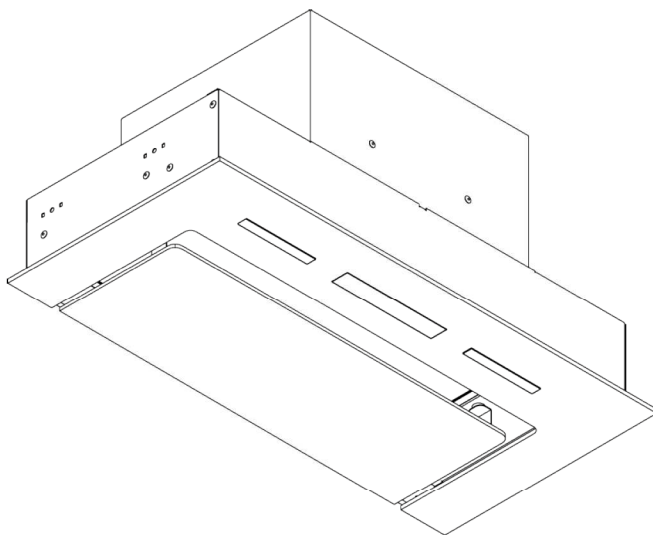


# Керівництво зі встановлення та експлуатації кухонної витяжки

Space box 1000 black 60

(4F481B2L7E)



BEST  CHEF

Шановні Покупці,

Дякуємо за Вашу довіру та придбання витяжки Best Chef. Наш пристрій створено, щоб відповідати Вашим очікуванням з функціональності та естетики, що певно стане практичним та декоративним елементом кожної кухні. Ми сподіваємося, що пристрій слугуватиме Вам багато років.

Перед запуском витяжки, будь ласка, уважно прочитайте наведені в Інструкції поради – це допоможе Вам уникнути будь-яких помилок при монтажі приладу та проблем під час його експлуатації. Кухонна витяжка створена для застосування вдома та використовується для видалення пари та запахів, що виникають протягом процесу готування.

### **УВАГА:**

Виробник не несе відповідальності за збитки, які виникли внаслідок неправильного монтажу чи використання, яке не відповідає цій інструкції з експлуатації.

В тексті Інструкції зверніть особливу увагу на поради, позначені спеціальним символом:

 – **Попередження, слід звернути особливу увагу на виділений запис.**

## **ЗМІСТ**

Загальні вимоги з техніки безпеки та зі зборки.....	3
Технічні специфікації.....	4
Експлуатація.....	5
Встановлення витяжки.....	5
Збирання витяжки.....	6
Електричні під'єднання.....	9
Чистка та обслуговування.....	9
Жировий фільтр.....	9
Вугільний фільтр.....	10
Заміна освітлення.....	10
Зворотний клапан.....	10
Панель управління витяжки.....	11
Таймер.....	12
Керування за допомогою рухів руки.....	12
Освітлення.....	12

## ЗАГАЛЬНІ ВИМОГИ З ТЕХНІКИ БЕЗПЕКИ ТА ЗІ ЗБОРКИ

**УВАЖНО ОЗНАЙОМТЕСЬ З ПРАВИЛАМИ БЕЗПЕЧНОГО ВИКОРИСТАННЯ ПРИЛАДУ ДО ПОЧАТКУ ЙОГО ВИКОРИСТАННЯ! ЗБЕРІГАЙТЕ ІНСТРУКЦІЮ В БЕЗПЕЧНОМУ МІСЦІ! ЗАВЖДИ ВИКОНУЙТЕ ПРАВИЛА ТЕХНІКИ БЕЗПЕКИ ПРИ ЕКСПЛУАТАЦІЇ ПРИЛАДУ З МЕТОЮ ЗАПОБІГАННЯ ОТРИМАННЮ ТРАВМ Й ЗАВДАННЯ ШКОДИ ПРИЛАДОВІ. ПРИЛАД НЕОБХІДНО ВИКОРИСТОВУВАТИ ВИКЛЮЧНО ЗГІДНО ПРАВИЛ, НАВЕДЕНИХ В ІНСТРУКЦІЇ.**

Прилад призначений виключно для побутового та/або домашнього використання і не призначений для комерційного та/або виробничого використання, зокрема: в кухонних приміщеннях/їдальнях для персоналу магазинів, офісів та інших робочих місць; фермерських будинках; клієнтами в готелях, мотелях та інших засобах розміщення та проживання, а також у закладах, що надають послуги тимчасового перебування типу хостелів, гостевих домів тощо.

- Даний прилад не призначений для використання особами з обмеженими фізичними, сенсорними та розумовими здібностями, або яким бракує досвіду та знань, за винятком випадків, якщо вони не знаходяться під наглядом відповідальних за них осіб або не отримали від останніх вказівки щодо користування приладом й усвідомлюють усі можливі наслідки та ризики використання приладу.
- Дітям заборонено використання приладу, якщо вони не знаходяться під наглядом. Переконайтеся, що діти не граються з приладом.
- Від'єднувати прилад від електромережі слід потягнувши за вилку; тягнути за кабель електроживлення заборонено.
- Уникайте контакту кабелю живлення з гарячими поверхнями.
- При пошкодженні кабелю живлення негайно припиніть експлуатацію приладу й від'єднайте його від мережі живлення.
- Заміну пошкодженого кабелю живлення може виконувати виробник або уповноважений ним сервісний центр; обслуговування приладу повинне виконуватись технічним персоналом відповідної кваліфікації.
- Витяжку необхідно чистити всередині та ззовні, якнайменш щомісяця або кожні 35 годин роботи витяжки. Кожен раз перед чисткою витяжки її слід від'єднувати від мережі живлення (від'єднати шнур живлення або вимкнути запобіжники).
- Пристрій може використовуватися особами з обмеженими фізичними та розумовими здібностями, або особами, яким бракує досвіду експлуатації пристрою, за умови, що такі особи знаходяться під наглядом або їм були надані інструкції з безпечної експлуатації, з метою роз'яснити усі можливі ризики.
- Діти без нагляду не повинні проводити чистку та обслуговування пристрою. Пристрій відповідає вимогам Директиви Європейської спільноти 2002/96/EU про електричне та електронне обладнання (WEEE). Забезпечуючи вірну утилізацію пристрою, Ви допоможете зменшити ризики негативного впливу на навколишнє середовище та здоров'я.

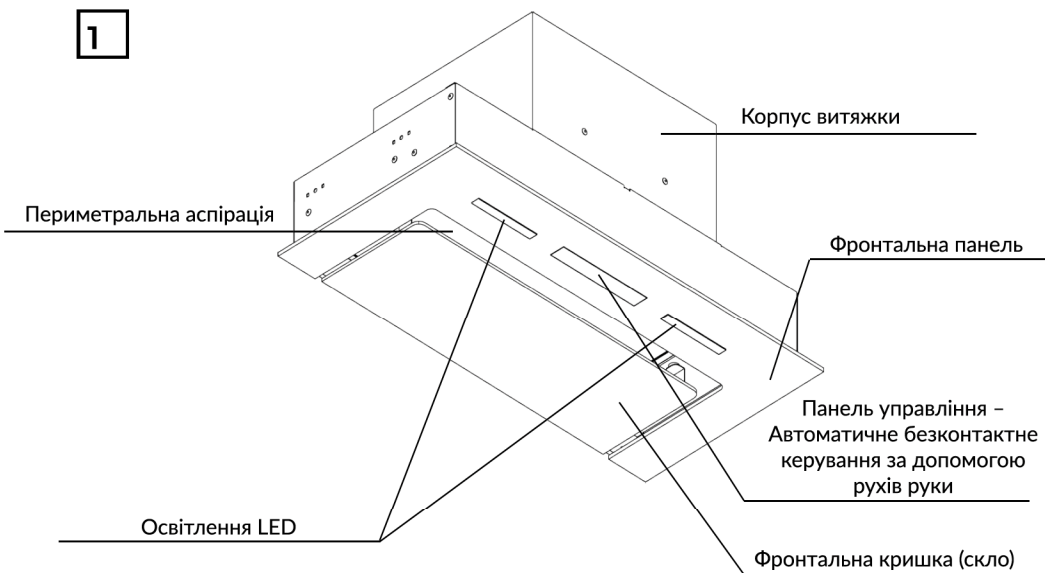
### **УВАГА:**

Доступні деталі можуть нагріватись протягом експлуатації витяжки. Використання гвинтів та елементів кріплення, не зазначених у керівництві з експлуатації, може призвести до електричного шоку.

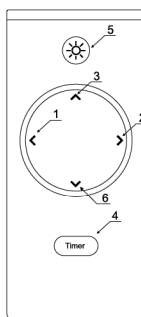
# ТЕХНІЧНІ СПЕЦИФІКАЦІЇ

Технічні характеристики	Space box 1000 black 60
Ширина	60 см
Максимальна продуктивність	1000,0 м <sup>3</sup> /год
Потужність двигуна	143,2 Вт
Рівень шуму, мін. та макс.	51 дБ/63 дБ
Режими роботи	Виведення повітря, рециркуляція

1



Пульт дистанційного керування



## ЕКСПЛУАТАЦІЯ

Витяжку створено для видалення пари під час готування. Пристрій може працювати у двох режимах.

**Режим відведення:** випаровування видаляються з приміщення крізь трубу виведення (труба виведення не входить в комплект постачання, її необхідно придбати окремо (Рис. 3).

### ⚠ УВАГА:

- Необхідно використовувати найкоротший шлях відведення парів.
- Використовуйте трубу виведення із максимально гладкою внутрішньою поверхнею (використання спіральних/гофрованих труб не рекомендовано).
- Використовуйте трубу виведення із найменшою кількістю перегинів (кути перегинів не повинні перевищувати 90°).
- Зміна діаметру труб виведення не рекомендується (від більшого до меншого, наприклад зміна від Ø150 мм до Ø120 мм).

**Режим рециркуляції:** випаровування проходять крізь вугільний фільтр, очищаються від жирів та запахів й повертаються до приміщення крізь решітку у верхній частині корпусу повітропроводу (Рис. 3). Щоб перевести витяжку у режим рециркуляції, встановіть вугільний фільтр. Вугільний фільтр не включено до комплекту постачання приладу та необхідно придбати окремо.

## ВСТАНОВЛЕННЯ ВИТЯЖКИ

### ⚠ УВАГА:

Використання гвинтів та елементів кріплення, не зазначених у Керівництві з експлуатації, може призвести до електричного шоку.

При підвішуванні витяжки над робочою поверхнею слід витримувати мінімальну відстань від найнижчої частини витяжки до кухонної плити. Залежно від типу плити, мінімальна відстань становитиме: для електричних плит та варочних панелей — 55 см, для газових плит — 65 см. У разі, якщо керівництво з експлуатації кухонної плити зазначає більшу відстань встановлення витяжки, необхідно дотримуватись такої більшої відстані.

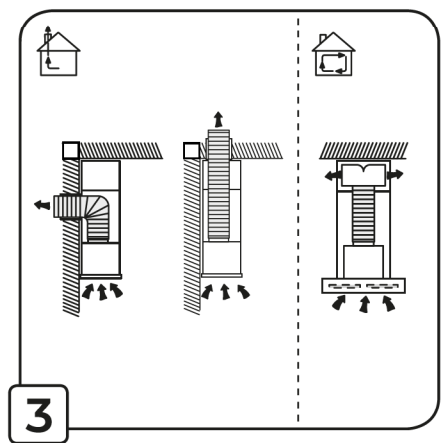
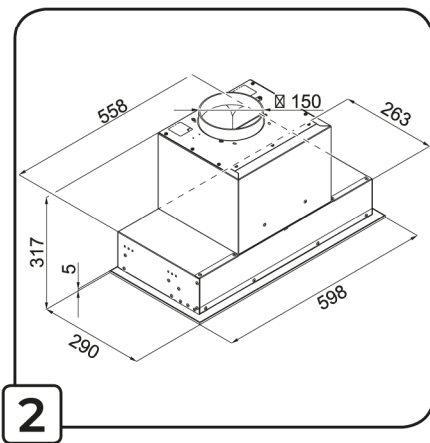
Встановлення витяжки та повітропроводу зазначено на Рис. 4 – Рис. 7. Витяжку обладнано штифтами кріплення, що підходять до більшості стін та стель. Під час установки витяжки дотримуйтеся загальних правил виведення повітря з приміщень.

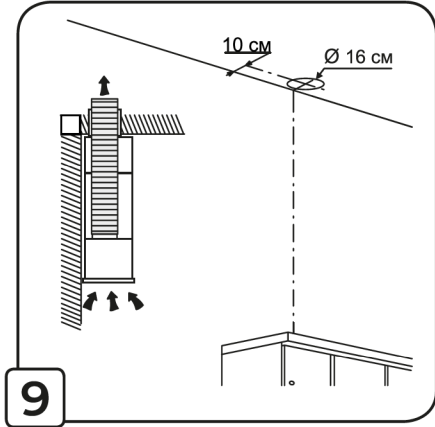
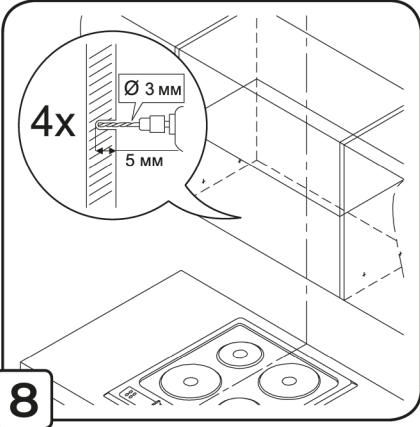
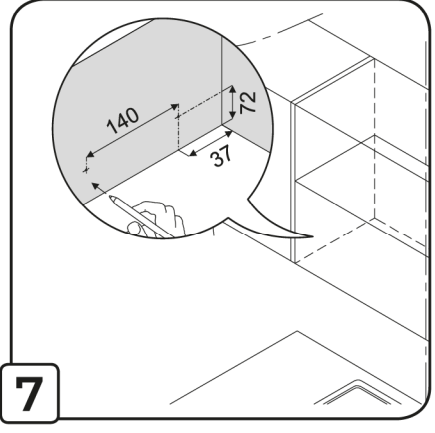
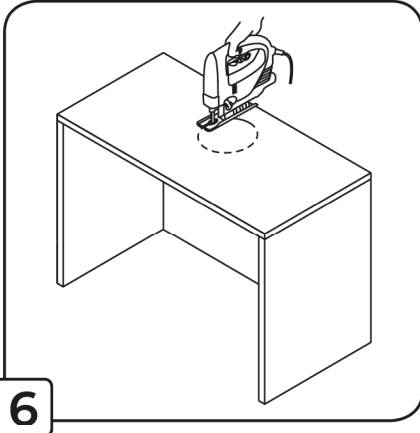
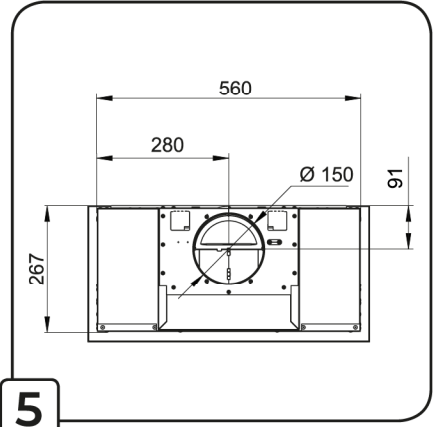
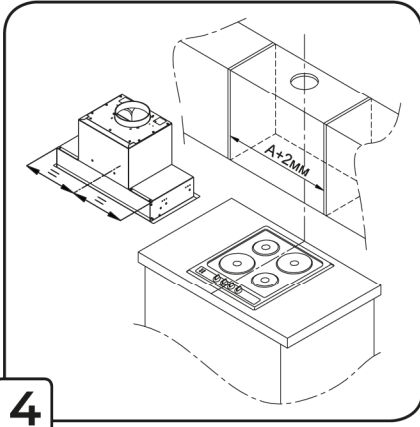
### Перед початком встановлення:

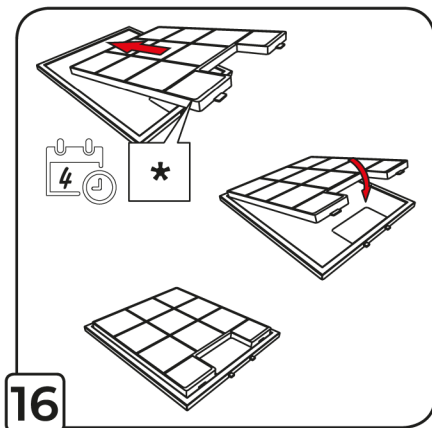
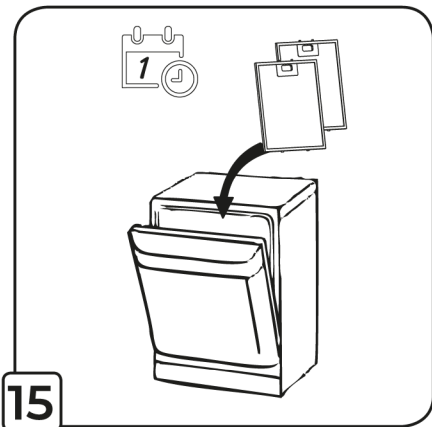
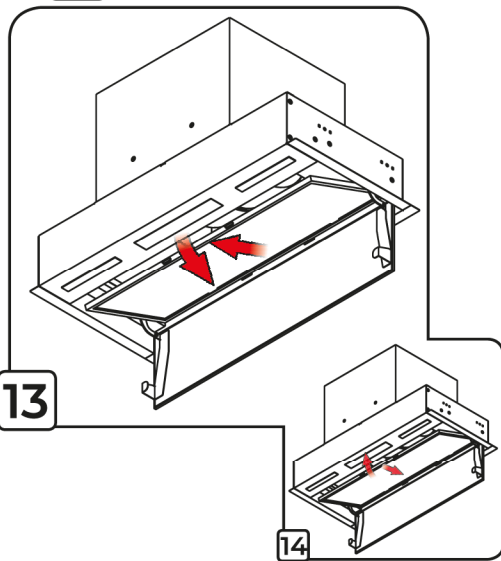
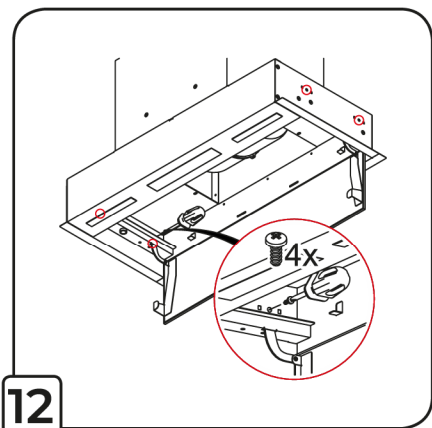
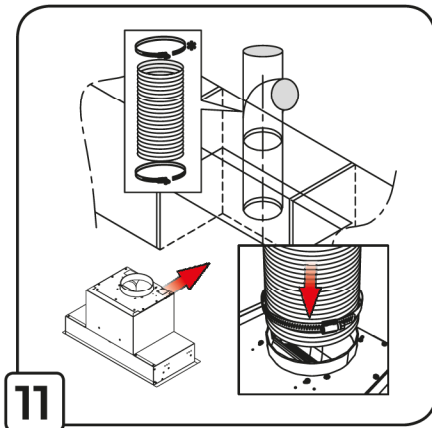
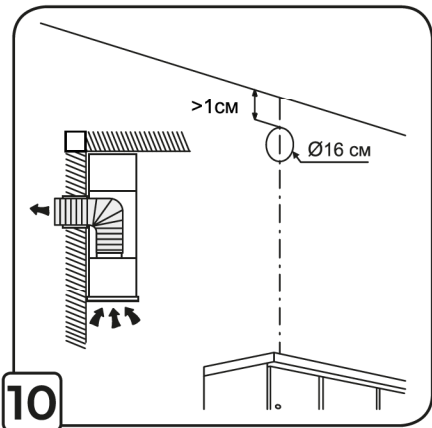
- Перевірте, чи співпадають розміри пристрою з розмірами запланованого місця для вбудовування, ніші у шафі тощо.
- Перевірте наявність розетки в області встановлення та можливість під'єднання повітропроводу витяжки до вентиляційного каналу.
- Перевірте відсутність технологічних комунікацій (електричних кабелів, гідравлічних та газових труб та ін.) у місцях, де буде проводитись свердління/різання.
- Підготуйте наступні інструменти: рулетку, олівець, свердло, електричну дріль, викрутку, електролобзик, будівельний рівень.

### ЗБИРАННЯ ВИТЯЖКИ

- 1) Підготуйте шафу до встановлення витяжки: проріжте отвір у кришці шафи згідно кресленню (Рис. 4, 5, 6).
- 2) Нанесіть олівцем розмітку на поверхнях, на яких буде закріплено прилад, згідно кресленню (Рис. 7) та за допомогою дрилі/перфоратора/електролобзика зробіть монтажні отвори для підвішування витяжки (Рис. 8) й проведення повітропроводу (Рис. 9, 10).
- 3) Дотримуйтесь рекомендацій щодо встановлення труби, якщо витяжка працюватиме в режимі відведення (Рис. 9, 10) та обережно вставте витяжку у попередньо підготовлений отвір у шафі (Рис. 11).
- 4) Зафіксуйте витяжку, як показано на Рис. 12, попередньо знявши фільтр (Рис. 13), та встановіть його на місце після закінчення робіт з установки витяжки (Рис. 14).









## ЕЛЕКТРИЧНІ ПІД'ЄДНАННЯ

Напруга у мережі повинна відповідати напрузі, зазначеній на табличці, розміщеній всередині витяжки. Прилад, обладнаний штепсельною вилкою, слід підключати до розетки, встановленої в легкодоступному місці з дотриманням вимог законодавства щодо безпеки електричних комунікацій.

Монтаж витяжки, не обладнаної штепсельною вилкою, має виконувати фахівець відповідної кваліфікації (електрик).

## ЧИСТКА ТА ОБСЛУГОВУВАННЯ

Перед виконанням будь-яких дій, пов'язаних з технічним обслуговуванням пристрою, від'єднайте вилку від розетки або вимкніть запобіжник на електророзподільному щиті. Витяжку слід чистити делікатними миючими засобами, не використовуючи абразивні миючі засоби. Регулярне технічне обслуговування значно підвищує якість роботи витяжки та термін її служби. Чистка витяжки повинна проводитися щонайменше щомісяця або кожні 35 годин роботи витяжки. **НЕ ВИКОРИСТОВУЙТЕ БУДЬ-ЯКІ МІЮЧІ ЗАСОБИ НА ОСНОВІ СПИРТУ ДЛЯ ОЧИЩЕННЯ ВИТЯЖКИ!** Нержавіючі елементи очищаються спеціальними рідинами.

### **⚠ УВАГА:**

Недотримання інструкцій щодо очищення пристрою та заміни фільтрів може спричинити ризик пожежі. Тому рекомендується дотримуватися цих вимог. Виробники не несуть відповідальності за будь-які пошкодження приладу або пожежу, спричинені неправильною експлуатацією.

## ЖИРОВИЙ ФІЛЬТР

Витяжку обладнано алюмінієвим фільтром, що зупиняє частинки жиру, що виділяються в процесі приготування. Щоб зняти фільтр, перемістіть затискачі у напрямку стрілок (Рис. 13, 14). Фільтр слід очистити вручну шляхом його занурення у воду з рідиною для миття посуду протягом приблизно 15 хвилин, при температурі, що дорівнює 40-50° С. Через 15 хвилин промийте акуратно фільтр. Фільтр повинен бути сухим перед його встановленням у витяжку. Також можна мити фільтр в машинах для миття посуду (Рис. 15). Під час миття колір фільтра може змінюватися, що не впливає на його характеристики фільтрації. Недотримання регулярної очистки фільтра знижує ефективність витяжки та може спричинити пожежу. Фільтр слід очищати щонайменше кожні 35 годин роботи витяжки.

## ВУГІЛЬНИЙ ФІЛЬТР

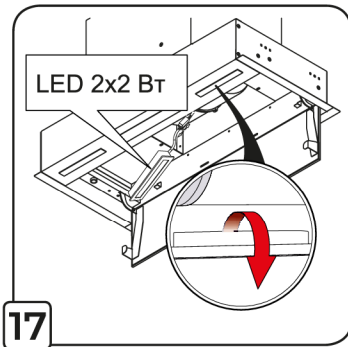
Витяжка може бути обладнана вугільним фільтром. Вугільний фільтр застосовується в режимі рециркуляції, коли витяжку не підключено до вентиляційного каналу. Фільтр повинен бути встановлений, як показано на **Рис. 16**. Вугільний фільтр слід замінювати кожні 4 місяці.

### ⚠ УВАГА:

Вугільний фільтр не можна мити або відновлювати. Після закінчення терміну експлуатації вугільного фільтру, його слід замінити на новий.

## ЗАМІНА ОСВІТЛЕННЯ

Перед початком будь-яких робіт, пов'язаних із заміною світла, вимкніть витяжку й від'єднайте її від мережі живлення (**Рис. 17**).



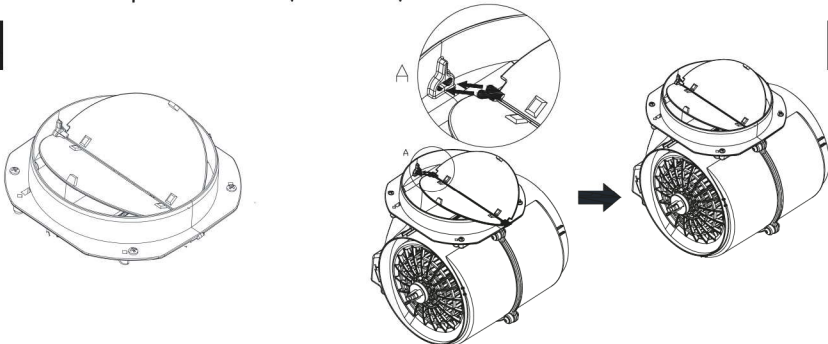
### ⚠ УВАГА:

Заміну лампи слід довіряти особам відповідної кваліфікації (наприклад, електрику), в іншому разі зверніться до авторизованого сервісного центру.

## ЗВОРОТНИЙ КЛАПАН

Зворотний клапан (**Рис. 18a**) використовується у приладі тільки в режимі відведення у вентиляційну систему й запобігає руху повітря у зворотному напрямку, що може порушити нормальну роботу двигуна. Встановлення зворотного клапана проводиться виключно для режиму відведення повітря в вентиляційний канал (**Рис. 186**).

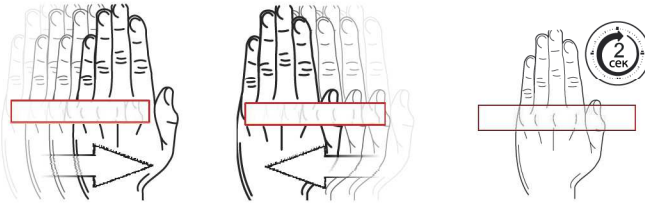
18a



## УПРАВЛІННЯ РОБОТОЮ ВИТЯЖКИ

Керування роботою витяжки відбувається за допомогою безконтактної системи управління або пультом дистанційного управління.

### Керування за допомогою рухів руки (Система GControl)



Інноваційна система безконтактного управління витяжкою – керування її роботою за допомогою рухів руки.

Система безконтактного керування **GControl** дозволяє повноцінно контролювати прилад та його роботу за допомогою рухів руки, не торкаючись витяжки. Система **GControl** інтуїтивно зрозуміла та відповідає природному руху руки. Лише трьох жестів руки достатньо для того, щоб витяжка повністю виконувала свою функцію!

### Безконтактне керування швидкістю витяжки

Витяжка обладнана світлодіодним світильником, кожен з чотирьох кольорів якого відповідає одній з чотирьох швидкостей. Таким чином, завдяки кольору освітлення, що падає на робочу поверхню плити, можна візуально контролювати, на якому режимі швидкості знаходиться витяжка.

Швидкість	Режим	Колір світлодіодного освітлення витяжки
1	Мінімальна швидкість двигуна	Зелений
2	Стандартна швидкість двигуна	Синій
3	Висока швидкість	Фіолетовий
4	Максимальна (Boost) – короткочасна інтенсивна робота двигуна протягом 5 хвилин з автоматичним переходом на попередній рівень швидкості	Червоний

Запуск витяжки відбувається простим рухом руки у горизонтальному напрямку – необхідно провести зліва направо рукою паралельно панелі управління на відстані приблизно 5 см від неї.

Для зупинки витяжки або для переведення її швидкості на нижчий рівень

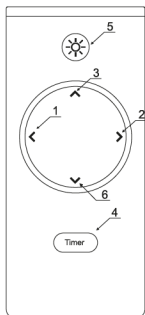
потрібно зробити рух рукою у горизонтальному положенні зправа наліво.

## Безконтактне керування освітленням витяжки

За допомогою Системи GControl можна також керувати освітленням приладу. Щоб увімкнути або вимкнути освітлення, потрібно піднести руку до панелі управління на відстань приблизно 5 см та утримати на 2 секунди.

## Пульт дистанційного управління

Для управління роботою витяжки можливо скористатись пультом дистанційного управління.



### Пульт дистанційного керування витяжкою:

**Кнопка 1 та 2** – Увімкнено/Вимкнено витяжки та керування швидкістю витяжки;

**Кнопка 5** – Увімкнено/Вимкнено освітлення

**Кнопка 3 та 6** – Збільшення/Зменшення інтенсивності освітлення (3 рівні) при увімкненому Освітленні (**Кнопка 5**)

**Кнопка 4** - Таймер.

## ТАЙМЕР

Для програмування часу роботи витяжки слід дотримуватись таких інструкцій:

1) Оберіть необхідну швидкість.

2) Натиснувши кнопку «**Таймер**» задайте тривалість роботи витяжки — передбачено 9 кроків налаштування тривалості, одне натискання відповідає одному кроку налаштування, або 10 хвилинам. Загальна тривалість програми роботи становитиме від 10 до 90 хвилин.

3) Після закінчення програми витяжка вимикається.

## ОСВІТЛЕННЯ

Щоб Увімкнути або Вимкнути освітлення, потрібно піднести руку до панелі управління на відстань приблизно 5 см або менше та утримати на 2 секунди.

Також можливо скористуватись пультом дистанційного управління.